

Festschrift

zur Einweihung der
Friedenskapelle Voßhagen
am 19. Oktober 1986

und

zur Feier des
20jährigen Bestehens der Friedenskapelle
Voßhagen
am 22. Oktober 2006

Freundeskreis Friedenskapelle Voßhagen e. V.

1

20. 9. 05

Morgen habe ich
Geburtstag.

Werde 48 Jahre
Für den Gott, ich danke
für die Zeit die Du
mir gabst.

Es war nicht immer
leicht. Aber Du hast mir
die Kraft gegeben, alles
durch zu sein. Danke!

Bitte schenk mir
noch etwas Zeit!

Ulrich

Ich wünsche mir ~~Frieden~~ ~~für~~
die Menschheit,
Svenja Oktober 2002

Diese und weitere Texte zwischen den einzelnen Beiträgen sind den
Eintragungen in den Besucher-/ Gästebüchern entnommen, die in der
Kapelle ausliegen.

Grußwort zur zweiten Auflage

Nun steht die Friedenskapelle Voßhagen seit 20 Jahren.

Die Festschrift, die damals erstellt worden ist, ist neu aufgelegt und gleichzeitig ergänzt worden.

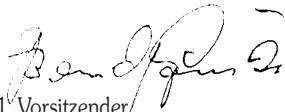
Auf den ersten Seiten ist vollständig die Festschrift zur Einweihung der Friedenskapelle am 19. Oktober 1986 wiedergegeben.

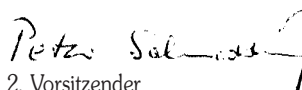
Im zweiten Teil finden Sie dann Berichte von Mitgliedern des Freundeskreises über all das, was in der Kapelle in diesen 20 Jahren geschehen ist und von Vielen mit Freude angenommen wurde.

Wir danken allen, die sich in diesen 20 Jahren für die Kapelle engagiert haben: sei es bei der Gestaltung der Friedensgebete, bei der Organisation der Benefizkonzerte, der Sommerfeste, bei der Pflege der Kapelle innen und außen. Es war in den Jahren einfach schön, dass immer Freiwillige gekommen sind und dass fast alles in eigener Regie durchgeführt werden konnte, sofern nicht Fachleute hinzugezogen werden mussten.

Wir wünschen uns, dass die Kapelle auch weiterhin von Vielen besucht wird, um Ruhe zu finden vor dem Stress und der Hektik des Alltages. Wir wünschen uns, dass auch in Zukunft lebendige Veranstaltungen in dieser Kapelle stattfinden.

So hoffen wir, Ihnen mit dieser Festschrift eine kleine Freude zu bereiten und Sie dadurch für den Einsatz in der Friedenskapelle Voßhagen zu begeistern.


1. Vorsitzender

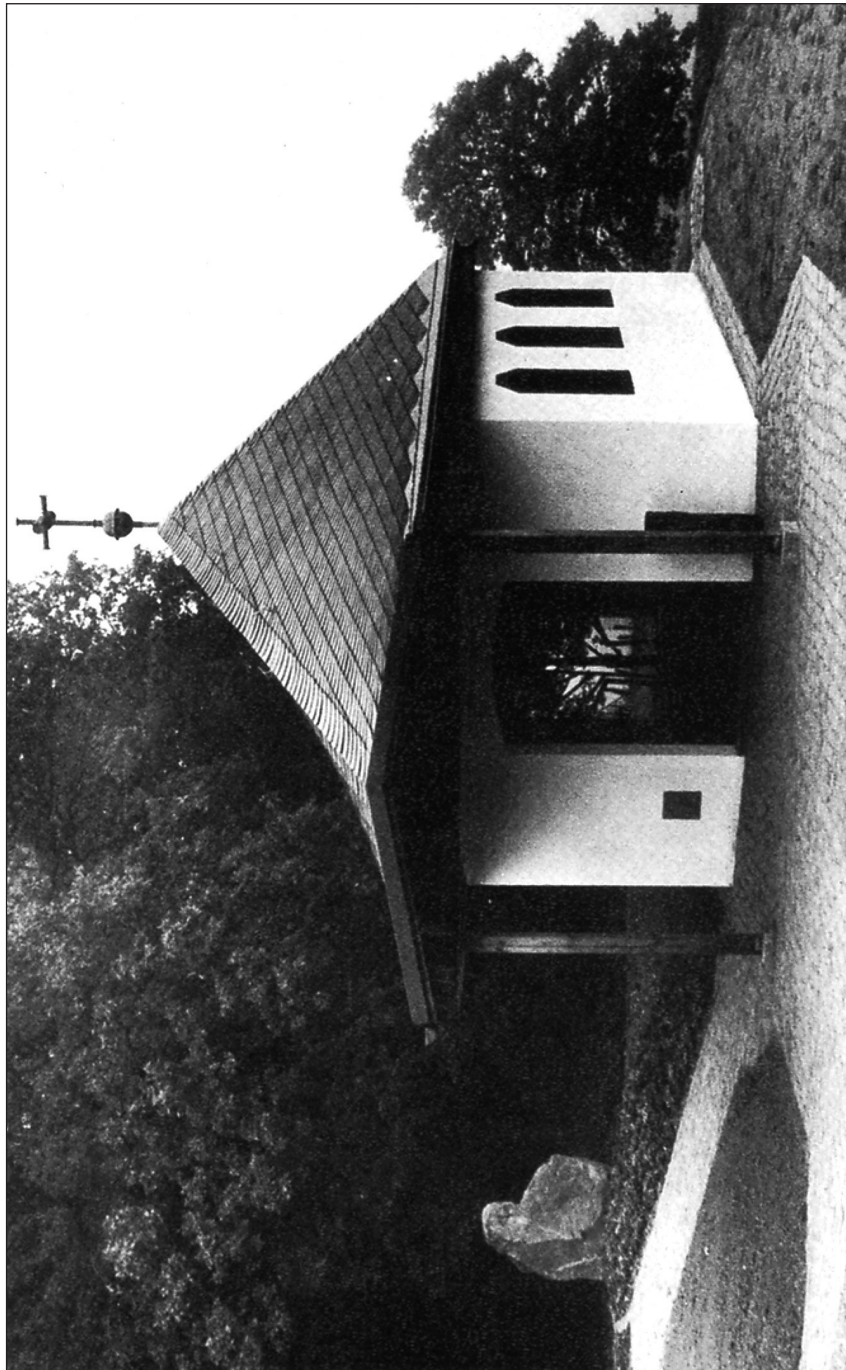

2. Vorsitzender

Festschrift

**zur Einweihung
der Friedenskapelle Voßhagen**

am 19. Oktober 1986

Freundeskreis Friedenskapelle Voßhagen e.V.



5

Grußwort

Aus Freude über die Fertigstellung und zur Einweihung der Friedenskapelle Voßhagen sagen wir allen, die in irgendeiner Form an der Planung, durch handwerkliche Arbeit am Bau und bei der Gestaltung der Außenanlage, durch ideelle oder materielle Unterstützung zum Gelingen beigetragen haben, ein herzliches Dankeschön und ein Vergelt's Gott.



1. Vorsitzender



2. Vorsitzender

Urkunde

ENZUFLUGEN HINTER
DEN GRUNDSTEIN
AM HEUTIGEN TAG
DES RICHTIGSTES



Im Jahre des Heils 1985 * zugleich der Erinnerung
an die 700ste Wiederkehr der ersten urkundlichen Erwähnung
Hückeswagens * als Richard v. Welzeler Bundespräsident war,
Helmut Kohl Bundeskanzler, Johannes Rau Nordrhein-Westfalens
Ministerpräsident, Hans Eichelhaus Landrat des Oberbergischen
Kreises und Helmut Fock Bürgermeister der Stadt Hückeswagen *
wurde dieses Bauwerk als »FRIEDENSKAPELLE« zu Wipphagen
zur Ehre Gottes im Zeichen der Oikumene errichtet *:

Damit soll zugleich ein mahnendes Zeichen neben die Gräber russischer
Zwangsarbeiter gesetzt werden, die unter dem nationalsozialistischen
Regime leiden und sterben mußten. Sie dienen dem Gedanken an
die Taten der Kriege aller Nationen und Glaubensrichtungen.

Das Werk wurde konzipiert nach Gedanken des Bildhauers
Bernhard Gusk und des Maschinen-Baumeisters Peter Kinner
und nach Bauplänen des Architekten Heinz Noth zum
allergrößten Teil durch ideellen Einsatz vieler guter Freunde
und mit Hilfe des Freundeskreises »FRIEDENSKAPELLE« Wipphagen
errichtet. ♦ ♦ ♦ ♦ ♦ ♦ ♦ ♦ ♦ ♦

Die Bauzeit vom ersten Baumschlag bis zum heutigen Tag
betragt vier Monate und zehn Tage :

Zum Frieden unter Völkern und Konfessionen

in all unseren Gedanken, Worten und Werken führe uns

DER
ALLGÜTIGE
UND BARMHERZIGE
HERR

Hückeswagen-Wipphagen am 31. August 1985



8



Der Anfang
20. April 1985



vor dem ersten
Spatenstich
10. Mai 1985

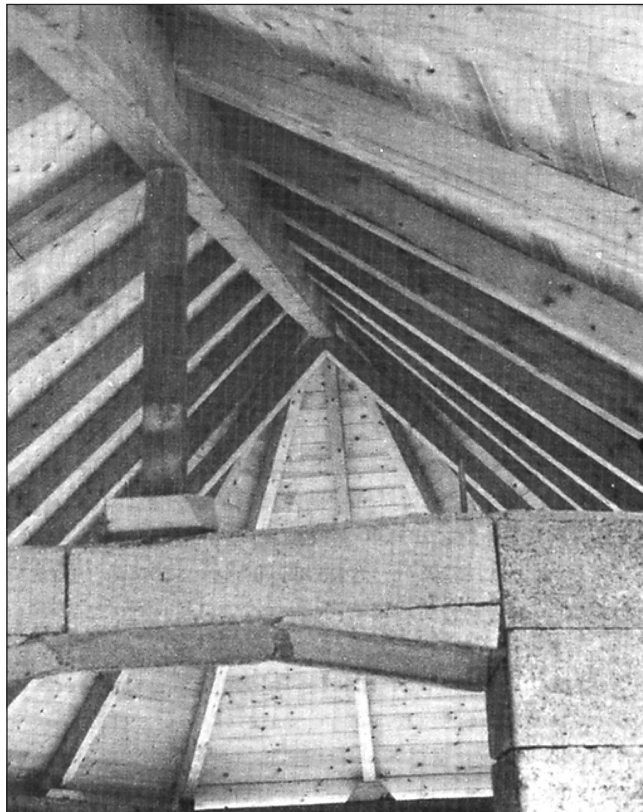


9





Der Rohbau wächst
Mai/Juni 1985



Beim Richtfest
31. August 1985

Die Friedenskapelle zu Voßhagen bei Hückeswagen

Die Sehnsucht nach Frieden ist zu allen Zeiten im Menschen lebendig gewesen. Seit die Engel verkündeten: "Ehre sei Gott in der Höhe und Friede auf Erden und den Menschen ein Wohlgefallen", ist den Menschen die Hoffnung auf Frieden ins Herz gepflanzt worden. Und diese Hoffnung hat sich mit unserem Glauben an Jesus Christus erfüllt. Unser Glaube bedarf aber der täglichen Übung in der Liebe untereinander damit der verkündete Friede uns bewahrt bleibt. Hört die Liebe auf, so schwindet auch der Friede wie das Licht einer verlöschenden Kerze.

Der Mensch braucht im Alltag immer neue Zeichen, die ihn auf dem Wege zum Frieden stärken. Ein solches Zeichen ist die Kapelle zum Frieden in Voßhagen bei Hückeswagen. Sie lädt uns ein zur Besinnung und zum Gebet, damit wir stark bleiben in der Liebe. "Sie soll dem Wanderer in unserer schönen Landschaft die Möglichkeit der stillen Einkehr geben. Sie soll offen sein für ökumenische Gottesdienste, Jugendgottesdienste und Tagungen im Familienkreis", wie es die Einladung zur Gründerversammlung des Freundeskreises am 25. März 1985 im Kolpinghaus aussprach. "Die Kapelle soll entstehen im Gedenken aller Toten der letzten Kriege aller Nationen und aller Glaubensrichtungen. Sie soll Mahnmahl sein für den Frieden." Dieses Postulat fand Eingang in die Satzung, die der Verein "Freundeskreis Friedenskapelle Voßhagen" mit Sitz in Hückeswagen in der Gründungsversammlung beschloß.

Die Lage der Friedenskapelle in Voßhagen oder Voßhöhe, wie die Ortschaft zuweilen noch heute im Volksmund genannt wird, läßt den Blick rundum weit ins Bergische Land zu den umliegenden Städten, Ortschaften und Höhen wandern.

Man möchte auf der Anhöhe in Voßhagen tief durchatmen, um sich noch freier zu fühlen. Freiheit und Friede sind aber nicht selbstverständlich. Man muß sich täglich neu um diese Schätze bemühen und dazu beitragen, damit die Geschenke Gottes erhalten bleiben. Die Freude über die anvertrauten Gaben von Freiheit und Friede, manifestiert in einer Kapelle unmittelbar neben dem Friedhof russischer Kriegsgefangener, verpflichtet uns auch, an die Vergänglichkeit des eigenen Lebens und Wirkens zu denken. Denn Sterben ist ein Teil des Lebens. Und betrachten wir das Leben vom Ende aus, so gewinnen unsere Gedanken mehr Glaubwürdigkeit, weil wir Gott näher sind. Die Gottesnähe bewirkt auch der Satz: Nur vom Ende her wird man dem Leben gerecht!

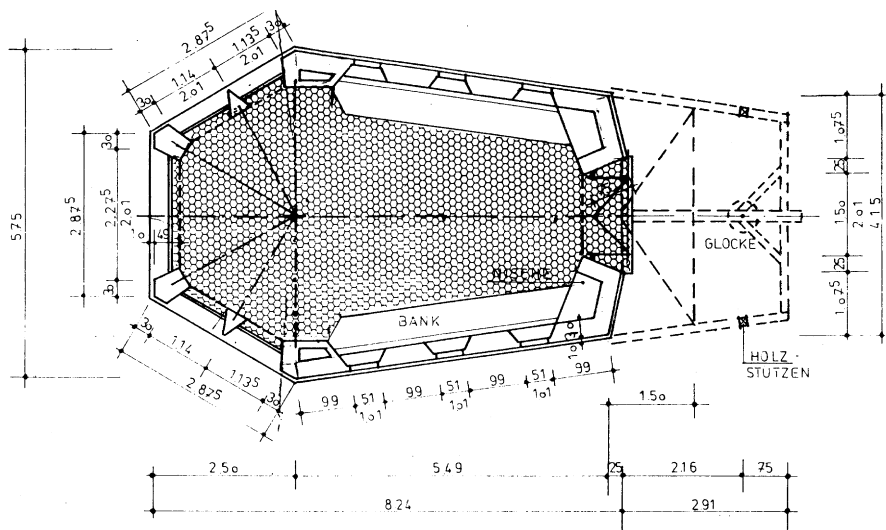
Der Kapelle zum Frieden benachbart ist das Hofgebäude Voßhagen 1, das seinen Namen nach dem Besitzer Joh. Pet. Voß hat, der nach den Katasterbüchern dieses Wohnhaus im Jahre 1842 errichtete. Die jetzigen Eigentümer stellten das Grundstück für die Errichtung einer Kapelle uneigennützig zur Verfügung, und alle, die sich seither dem Bau verpflichtet fühlten, haben ihren Teil zur Vollendung der Friedenskapelle beigetragen. In diesen guten Taten atmet Frieden.

Die Errichtung einer Kapelle in Voßhagen knüpft an eine Tradition auf Hückeswagener Boden an. Denn in früheren Zeiten hat es Kapellen und Opferstöcke gegeben, die heute weitgehend in Vergessenheit geraten sind. Im Jahre 1490 wird ein Heiligenstock "im Felde oberhalb des Wegerhofes" genannt. Dieser Heiligenstock wird durch eine Gewannenbezeichnung in den ältesten Katasterzeichnungen aus dem Jahre 1828 bestätigt. Bei näherer Prüfung der Katasterunterlagen ergibt sich, daß nicht weniger als 19 kirchliche Gewannenbezeichnungen im Kirchspiel Hückeswagen vorliegen. Sie lassen den Schluß zu, daß einst in der Landgemeinde Kapellen, Opfer- und Heiligenstöcke gestanden haben. Sie boten den Wanderern und Kaufleuten einen willkommenen Anlaß zur inneren Einkehr. Aber auch für die weit von der Hückeswagener Kirche entfernt liegenden Bauernhöfe waren Kapellen und Heiligenstöcke eine innere Notwendigkeit.

Es wundert uns daher nicht, wenn in den Katasterunterlagen die Ortschaften Großen Scheid, Sohl Westhofen, Rautzenberg, Katern, Vogelsholl, Langenberg, Kleinberghausen, Brücke, Waag, Karrenstein, Engelsburg, Lüdorf und Oberfeldbach mit kirchlichen Gewannenbezeichnungen verzeichnet sind.

Ältere Hückeswagener Bürger wissen noch von einer Kapelle in Pixwaag und von Kreuzwegstationen an dem ehemaligen Wege zwischen Tannenbaum und Dierl zu berichten.

Heute befinden sich im Stadt- und Landbezirk, nicht zuletzt durch die verschiedenen Glaubensgemeinschaften, eine Vielzahl von kirchlichen Gebäuden. Die erst 1951 errichtete kleine Kirche "Maria zur Mühlen" im Tal der Wupper zu Kräwinklerbrücke mußte leider der Wuppertalsperre im Jahre 1977 weichen. Hier möchte die unweit in Voßhagen auf der Höhe liegende Kapelle zum Frieden ein ideeller Ersatz sein.



GRUNDRISS

Die kleine Friedenskapelle auf der Höhe von Voßhagen ruht im Licht der Sonne, um über Täler und Hügel das empfangene Licht weiterzugeben. Die nach Nordosten ausgerichteten Chorfenster lassen schon in der Frühe des Morgens Licht herein, und am Abend fallen mit der untergehenden Sonne die letzten Strahlen in die Bänke, um dem Besucher der Kapelle Licht für seine Gedanken um den Frieden zu spenden. Denn Friede braucht Licht des inneren Menschen. Ohne Licht kein Friede! - Der Chor einer Kirche, gleichsam das Herz jeder Kirche, ist deshalb nach Osten gerichtet, weil die tagbringende Sonne, die Erlösung der Welt von der Finsternis, als Symbol des Heilands vom Morgen herkommt.

Die acht Ecken im Grundriß der Kapelle lenken unsere Meditation auf die Symbolik der Zahl acht, die schon bei den Heiden als heilig angesehen wurde. Sie ist die erste kubische Zahl und gleichsam Garant für die in sich ruhende Grundfeste, die geeignete Ordnung, also die Weltordnung schlechthin. Ohne Ordnung kein Friede. Die Schöpfungsgeschichte und die wissenschaftlichen Erkenntnisse des Universums bestätigen das. So verwundert es nicht, daß auch die christlichen Gnostiker eine heilige Uracht als Mutter der sieben höchsten Weltkräfte annahmen. Acht Seelen waren in der Arche Noah, und achtfach sind die Seligpreisungen der Bergpredigt, wovon eine sich dem Frieden besonders zuwendet: "Selig sind die Friedfertigen; denn sie werden Gottes Kinder heißen".

Das Achteck, das den Tempeln, Kirchen und Kapellen gerne zugrundegelegt wurde, umschließt auch die Kreuzform. Das Kreuz der Malteserritter hat acht Spitzen. Derselben Symbolik gehört auf alten Bildern der achteckig gebildete Stern an, der den drei Weisen aus dem Morgenland den Weg zur Krippe des Christkinds leuchtete.

Die Achtzahl erwarb für das Christusmysterium insofern Bedeutung, da Christus am ersten Wochentag nach den sieben auferstanden ist. Der erste Wochentag erinnert an den ersten Schöpfungstag, an dem das Licht erschaffen wurde. Doch istereinneuer erster Tag, nach Ablauf der sieben, und somit Symbol der Neuschöpfung, die mit Christi Auferstehung aus der Dunkelheit des Grabes zu einem neuen Sein jenseits alles Irdischen führte. Dieses neue wahre Licht hat uns Menschen über diese Welt hinausgehoben, damit wir nicht mehr das eigene Leben, sondern in Christus leben. Und damit werden wir dem Auferstandenen gleichgestaltet, da wir durch die Taufe im Geiste gestorben und Teilhaber der Auferstehung geworden sind. Kehren wir zu unseren Ausgangsgedanken zurück, so erfahren wir, daß der Friede nicht ohne das Licht und die Auferstehung Christi denkbar ist.

Dem Licht aber wohnt die unendliche Liebe inne, die Paulus im 1. Korinther 13 beschrieben hat:

"Die Liebe ist langmütig und freundlich, die Liebe eifert nicht, die Liebe treibt nicht Mutwillen, sie blähet sich nicht, sie stellt sich nicht ungebärdig, sie sucht nicht das Ihre, sie läßt sich nicht erbittern, sie rechnet das Böse nicht zu, sie freuet sich nicht der Ungerechtigkeit, sie freuet sich aber der Wahrheit, sie erträgt alles, sie glaubet alles, sie hoffet alles, sie duldet alles".

Beherzigen wir diese Worte, so tun wir entscheidende Schritte zum Frieden, woran uns die Friedenskapelle in Voßhagen ständig erinnern will.

Nach der Gründungsversammlung des Freundeskreises schritt man zur Tat. Es wurde begonnen, man faßte an, und es war, als ob mit den beflügelten Herzen der Begeisterung das Bauwerk getragen wurde. Am 31. August 1985 war Richtfest, und heute, am 19. Oktober 1986, kann mit der Weihe die Friedenskapelle ihrer Bestimmung übergeben werden.

A. Paffrath